

WEO Plug-In Patronen

*Eine innovative Plug-In Technologie für
Hydraulikanschlüsse – einfach und günstig*





*Die schnelle Verbindung
für Hydraulikschläuche*

Die flexible Lösung

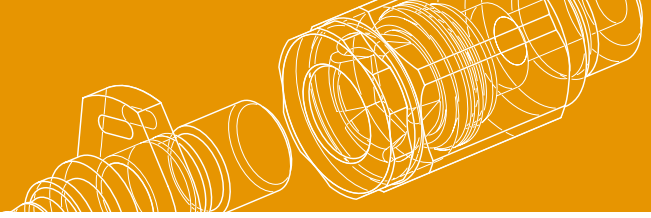
REDUZIERT IHRE KOSTEN

Cut assembly and test times. Make more compact hydraulic components and system designs. Shorten maintenance times and minimize work-related injuries. It all adds up to extensive cost savings for all involved.

PLUG-IN SYSTEMS for hydraulic hose are fast breaking new grounds and more and more equipment and component manufacturers worldwide turn to the WEO Plug-In System to cut both assembly times and space requirements, as well as providing their customers with an equipment made for easy service and minimized downtimes. (See the WEO Plug-In catalog for more information.)

WEO PLUG-IN CARTRIDGE is easily integrated into hydraulic components without interfering with the performance or quality. By using the integrated cartridge you get easy and effective assembly and testing, which will save cost. The innovative cartridge cuts space requirements even more by eliminating the need for adapters or female fittings – just Plug-In!





VERSCHAFFEN SIE SICH FLEXIBILITÄT!

Die WEO Plug-In Patrone ist ein flexibles Einschraubteil, welches in jede Art von Hydraulikkomponenten integriert werden kann, wie z. B. Ventile, Filter, Pumpen und Motoren. Die WEO Plug-In Patrone eröffnet sowohl für Hersteller von hydraulischen Komponenten als auch für Erstausrüster neue Möglichkeiten. Es wird kein spezielles Design benötigt; integrieren Sie die Patrone einfach in die Hydraulikkomponente (siehe Illustration eines aufgebohrten Musters auf der nächsten Seite).

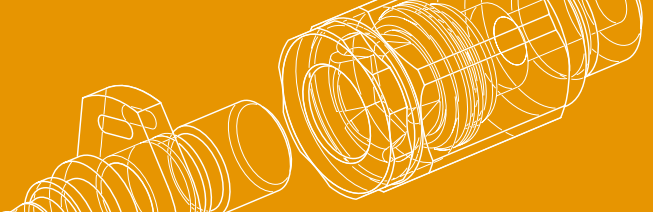
NEUE MÖGLICHKEITEN!

Ob Sie nur einzelne Komponenten oder fertige Systeme bzw. Maschinen herstellen, die WEO Plug-In Patrone verschafft Ihnen als Hersteller oder Erstausrüster die Möglichkeit, Komponenten zu liefern, die einfach einzubauen sind und Maschinen, die einfach zu warten sind. Wenn Sie die Patrone bereits frühzeitig in die Komponente integrieren, sparen Sie bei jedem Arbeitsschritt Zeit und Geld. Zwischeneinbauten oder Nachziehen an schwer erreichbaren Verschraubungen oder zeitintensive Dichtigkeitsprüfungen entfallen. Können Sie sich einen besseren Weg vorstellen, Ihren Kunden zu unterstützen?

KOMPAKTERE SYSTEME – PLATZEINSPARUNG!

Mit Hilfe der WEO Plug-In Patrone können Sie kleinere Ventile, Filter, Pumpen, Motoren usw. konzipieren. Durch die Integration dieses kompakten Einschraubteils werden Adapter oder andere Zubehörteile überflüssig. Alles was Sie berücksichtigen müssen, ist genügend Platz für einen kleinen Schraubendreher, um den Schlauchanschluss zu erreichen. Bei immer komplexer werdenden Systemen bedeutet jede Platzeinsparung gleichzeitig auch eine Kostenersparnis. Nicht zu vergessen, dass Sie ein kompakteres Bauteil in Ihrem System einsetzen. Können Sie auf solch eine Möglichkeit verzichten?





EINFACHE UND EFFEKTIVE MONTAGE UND PRÜFUNG!

Die Patronen werden auf Plastikträgern geliefert, die speziell für die automatisierte Montage entwickelt wurden. Sie sichern eine einfache und effektive Montage. Testläufe der Komponenten sind so einfach wie das Ein- und Auskuppeln. Der Einbau der Patrone in die hydraulische Komponente erlaubt dem Erstausrüster, diese an ihrem Platz ohne Zwischeneinbauten, Tests oder Nachziehen einzupassen. Dies reduziert Zeit und minimiert arbeitsbedingte Verletzungen sowohl für den Komponentenhersteller als auch den Erstausrüster. Können Sie sich vorstellen, wie einfach das ist?

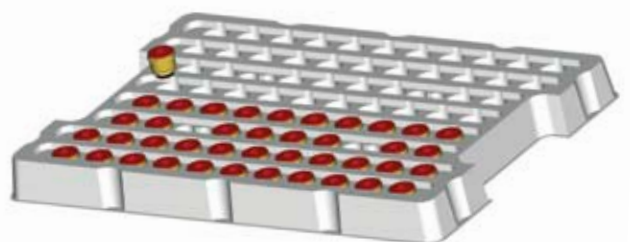
EXTRA NUTZEN FÜR IHRE KUNDEN!

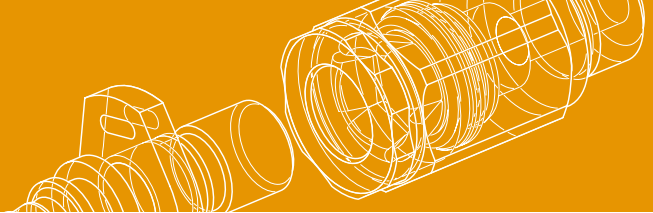
Das WEO Plug-In System bietet Ihnen ein exzellentes Marketinginstrument. Verkauf und Lieferung eines fertig steckbaren Einschraubteils oder ein einfach zu wartendes System gibt Ihnen die Möglichkeit, Ihrem Kunden eine kostensparende Technologie anzubieten. Dabei ist unerheblich, ob es sich bei Ihrem Kunden um einen Händler oder einen Endkunden handelt. Können sie zu so einem Angebot nein sagen?

EINE PATRONE – VIELE VORTEILE FÜR SIE!

Die WEO Plug-In Patrone ist ein Produkt mit vielen Vorteilen. Flexibilität – eine Patrone passt für alle Anwendungen. Platzersparnis – engere und schnellere Montage möglich. Zeitersparnis – keine Notwendigkeit von zusätzlichen Anschlüssen und Adaptern. Minimierung von Arbeitsverletzungen – kein Einsatz von schweren Werkzeugen; Nachziehen ist nicht mehr notwendig. Einsparung an Wartungszeiten – beschädigte Teile sind im Handumdrehen ein- und ausgesteckt. Resultat: Der Anwender spart Zeit und Geld, ohne Kompromisse bei der Sicherheit oder Leistungsfähigkeit zu machen!

Die Patronen werden auf Plastikträgern geliefert, die speziell für die automatisierte Montage entwickelt wurden.



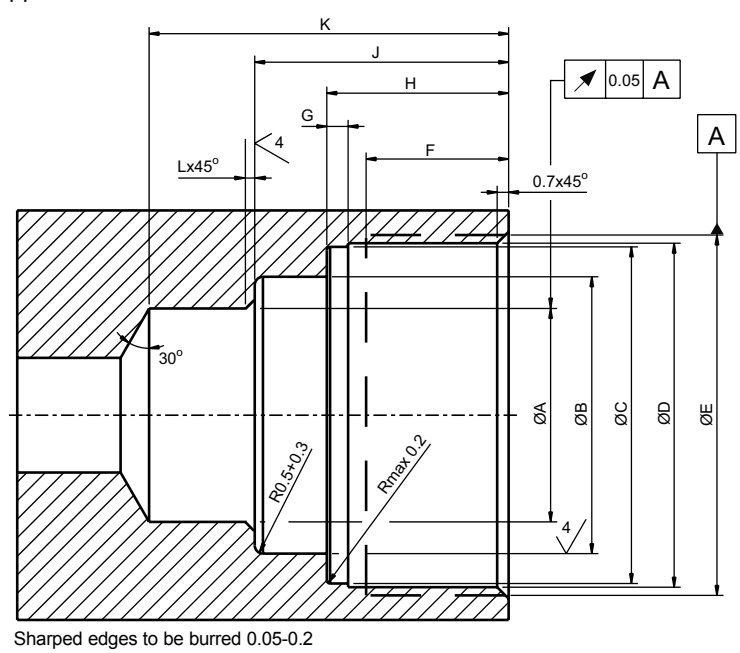


Erhältlich in den Größen:
 DN6 – 14 800 0400
 DN10 – 14 800 0600
 DN12 – 14 800 0800
 DN20 – 14 800 1200

Betriebsdruck:
 350 bar

Sprengdruck:
 1.400 bar

Temperaturbereich:
 - 30 °C bis + 100 °C



Art.-Nr.	A	B	C	D	E	F	G	H	J	K	L	Zugmoment
14 800 0400	10.03+0.08	12.75+0.1	16.55+0.07	17.0+0.1	M18x1	8.5+1	1.1-0.1	10.65+0.1	14.15+0.2	19.65+0.15	0.2	25-35 Nm
14 800 0600	13.03+0.08	16.95+0.15	20.55+0.07	21.0+0.1	M22x1	8.7+1	1.15-0.1	11.1+0.1	15.5+0.2	21.95+0.15	0.2	30-40 Nm
14 800 0800	16.03+0.08	19.95+0.15	23.55+0.07	24.0+0.1	M25x1	8.7+1	1.25-0.1	11.3+0.1	15.7+0.2	22.15+0.15	0.3	40-50 Nm
14 800 1200	23.03+0.08	27.95+0.15	31.05+0.07	31.5+0.1	M33x1.5	11.5+1	1.7-0.1	16.5+0.1	21.4+0.2	31.35+0.15	0.3	70-80 Nm

All measurements in mm

Änderungen ohne vorherige Ankündigung vorbehalten.

Hervorragende Vorteile und Kosteneinsparungen für jeden!

Die WEO Plug-In Patrone spart Zeit, Raum und Kosten für jeden in der Produktionskette.



ERSTAUSRÜSTER

Die Nutzung von Komponenten mit integrierter WEO Plug-In Patrone wird Ihre Montage einfacher und schneller machen. Sie brauchen nicht mehr länger, Adapter oder Verschraubungen zu montieren, bevor Sie den Schlauch anbringen oder die Schlauchanschlüsse nach der Montage nachziehen. Arbeitsbedingte Verletzungen werden reduziert. Das WEO Plug-In Einschraubteil eröffnet ganz neue Möglichkeiten für die Konzipierung kompakter Systeme. Fazit: Sie sparen Kosten!



KOMPONENTENHERSTELLER

Die Integration der WEO Plug-In Patrone in Ihre Komponenten bedeutet, Ihrem Kunden kostensparende Vorteile zu verkaufen und zu liefern. Da keine Adapter oder Verschraubungen für die Montage benötigt werden, können Sie auch Ihre eigenen Tests schneller und einfacher durchführen. Fazit: Kosteneinsparungen und die Eröffnung neuer Geschäftsmöglichkeiten!



The Global
Quick Connect Specialist

